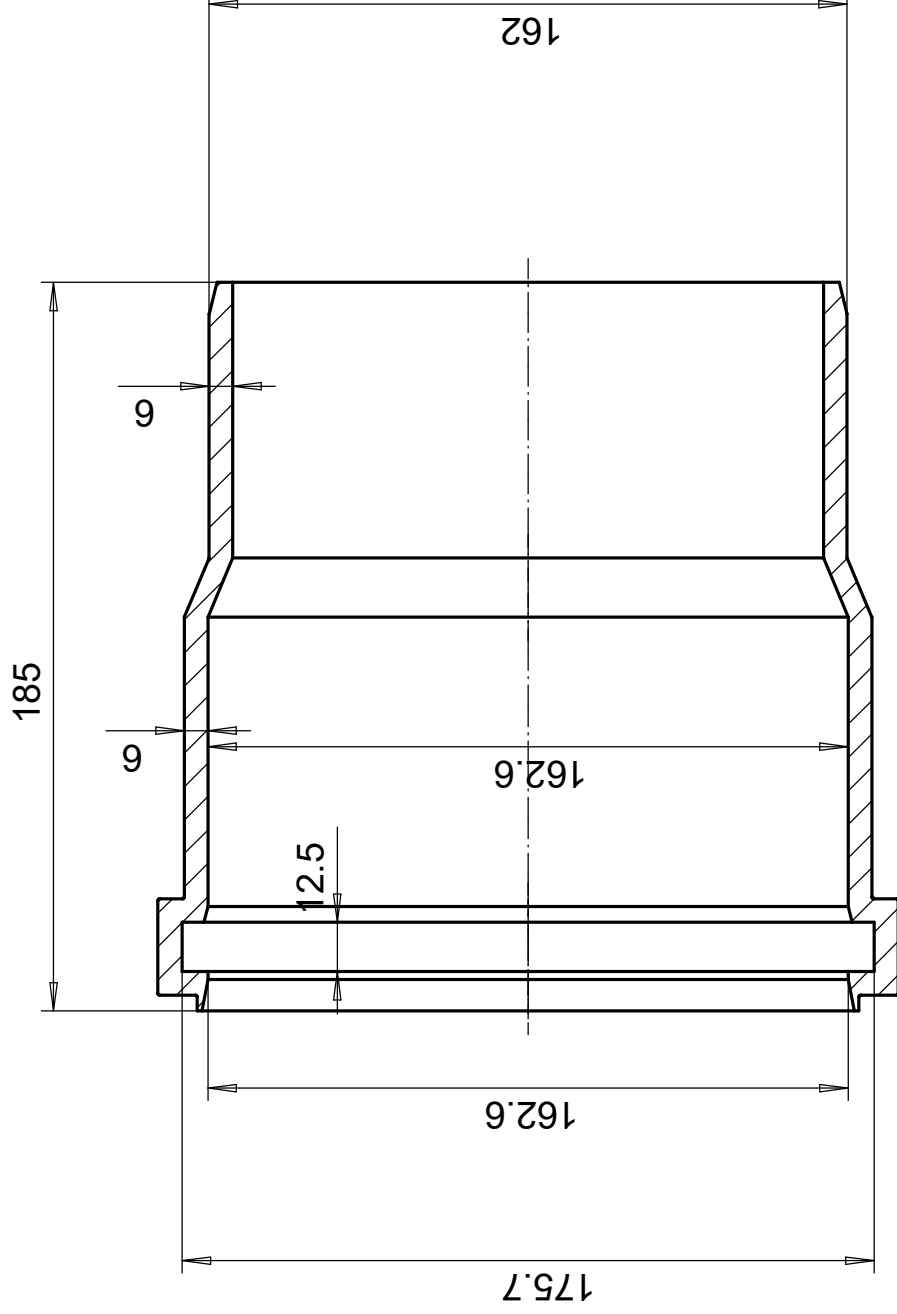


A-A

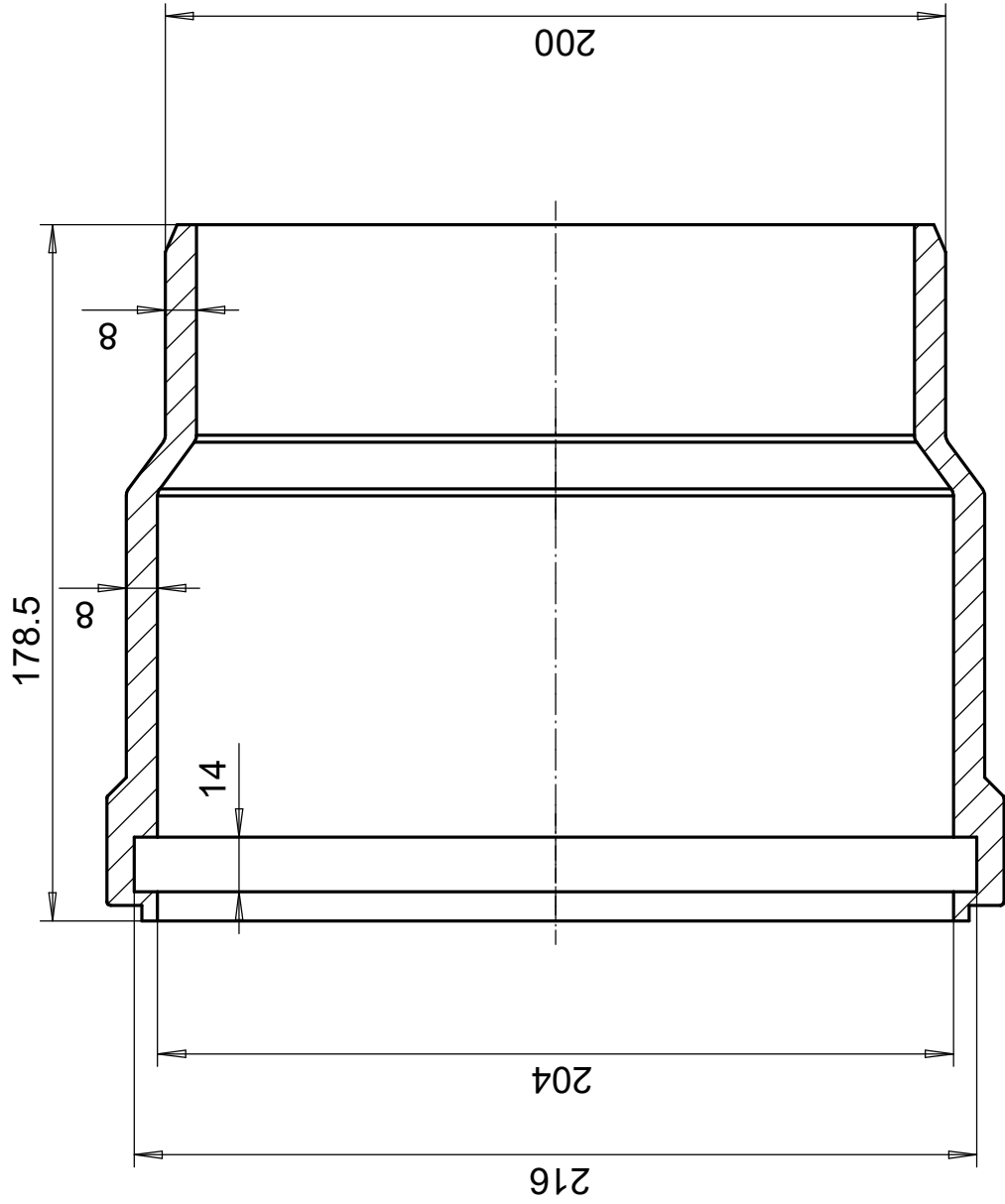
0	Piirustusnumero Tavaratunnus	Osan tai kokoonpanoryhmän kuvaus	Standardi tai luettelo	Muoto, malli, lajimerkki	Määrä	Laatu	Kpl
	Yleistoleranssit	Mittakaava	Tuote 110PEH-MUHVI				
	Massa	1:1	Liitty				
	Suunn	2023-01-05 MS	Projekti				
	Tark.		Ent.				
	Hyv.		Uusi				
					BP100373		

Merkki	Muutos	Pvm	Muutt.	Hyv
--------	--------	-----	--------	-----



A-A

0	Piirustusnumero Tavaratunnus	Osan tai kokoonpanoryhmän kuvaus	Standardi tai luettelo	Muoto, malli, lajimerkki	Määrä	Laatu	Kpl
Yleistoleranssit		Mittakaava	Tuote 160 PEH-MUHVI				
Massa		kg	Liitty				
Suunn		2023-01-05 MS	Projekti				
Tark.	Ent.						
Hyv.	Uusi						
			Bellapipe		BP100317-2		



A-A		1		Kpl		
Osa	Piirustusnumero Tavaratunnus	Osan tai kokoonpanoryhmän kuvaus	Standardi tai luettelo	Muoto, malli, leijmerkki	Määrä	Laatu
Yleistoleranssit		Mittakaava	Tuote 200 PEH-MUHVI			
Massa	kg	1:2	Liitty			
Suunn	2023-01-05 MS		Projekti			
Tark.		Ent.				Uusi
Hyv.		Bellapipe				BP100374