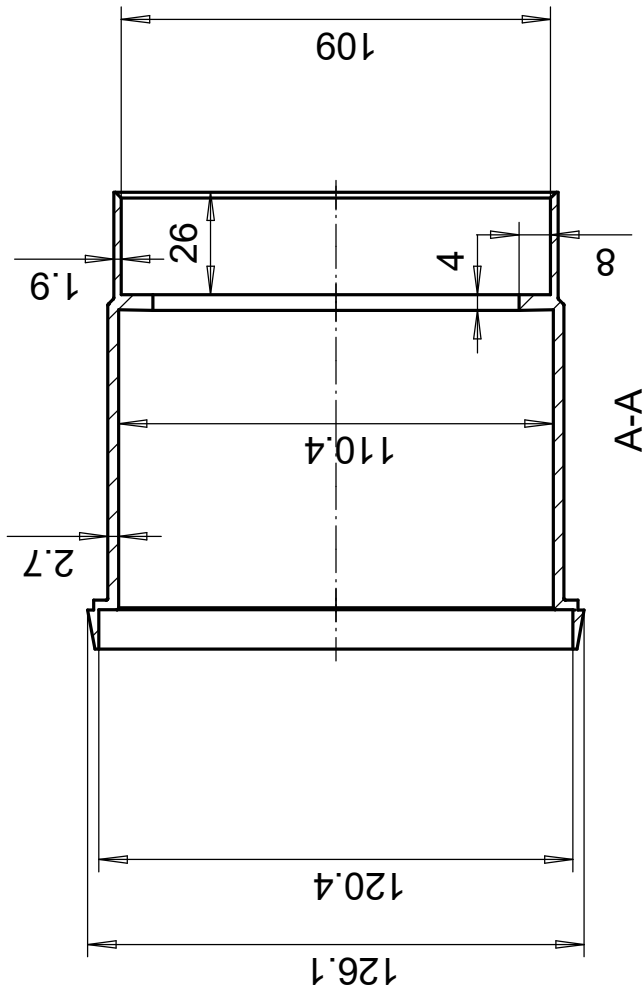
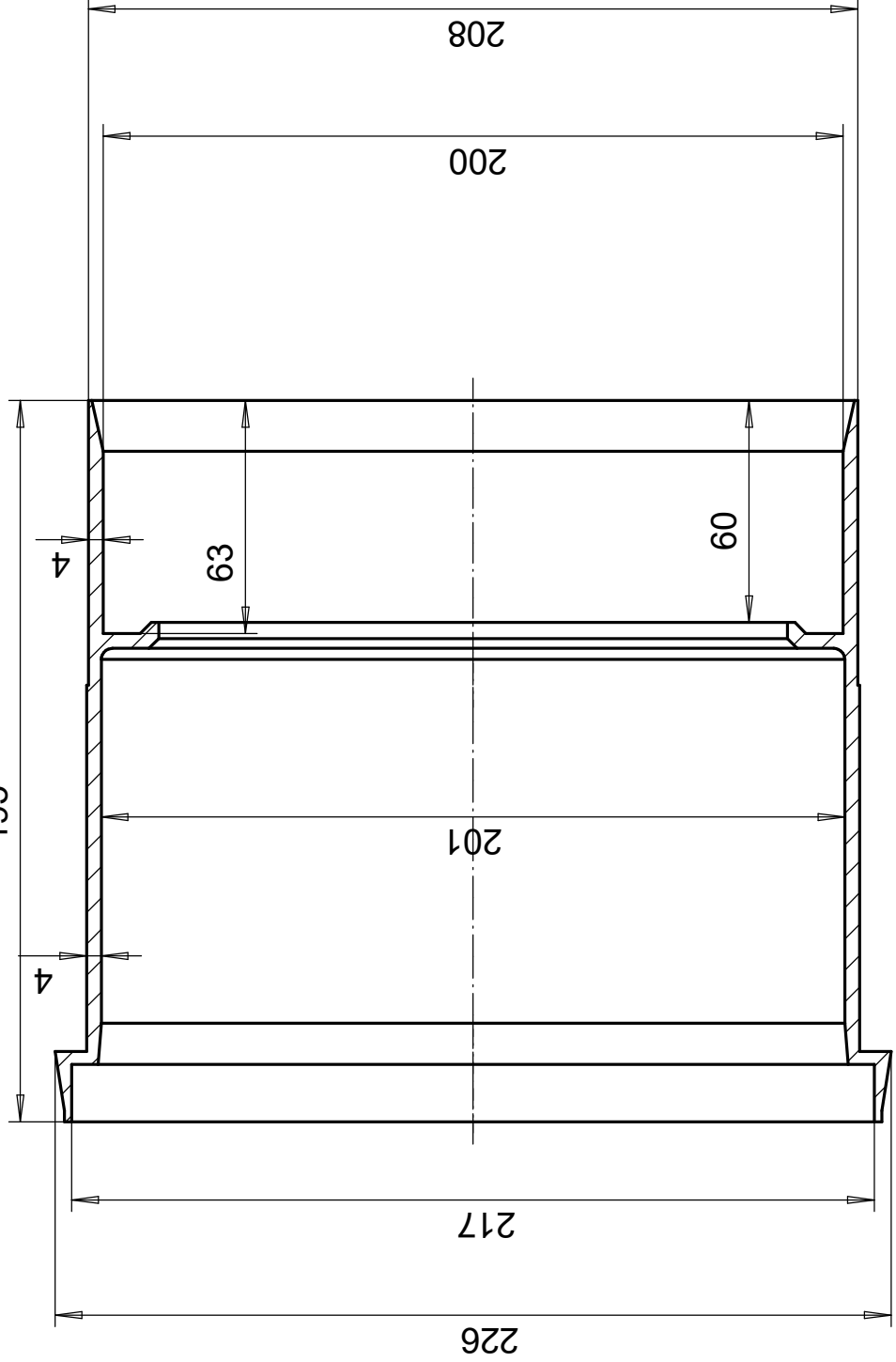


Merkki	Muutos	Pvm	Muutt.	Hyv
--------	--------	-----	--------	-----



0	Piirustusnumero Tavaratunnus	Osan tai kokoonpanoryhmän kuvaus	Standardi tai luettelo	Muoto, malli, lajimerkki	Määrä	Laatu	Kpl
	Yleistoleranssit	Mittakaava	Tuote 110MM KITKAHITSAUSMUHVI				
	Massa	1:1	Liitty				
	Suunn	2022-12-20 MS	Projekti				
	Tark.						
	Hyv.						
					Ent.		Uusi
BP100366							

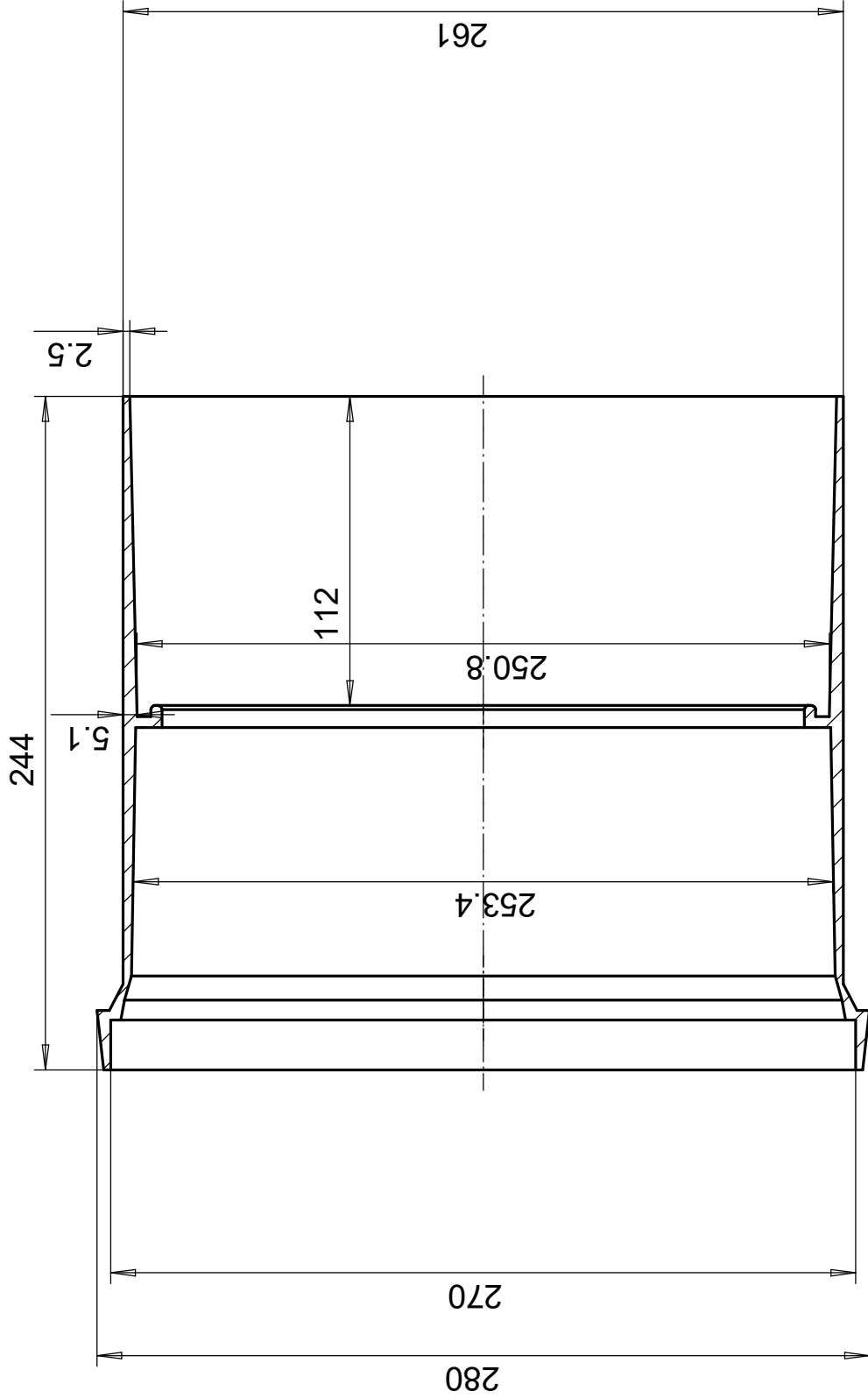
195



A-A

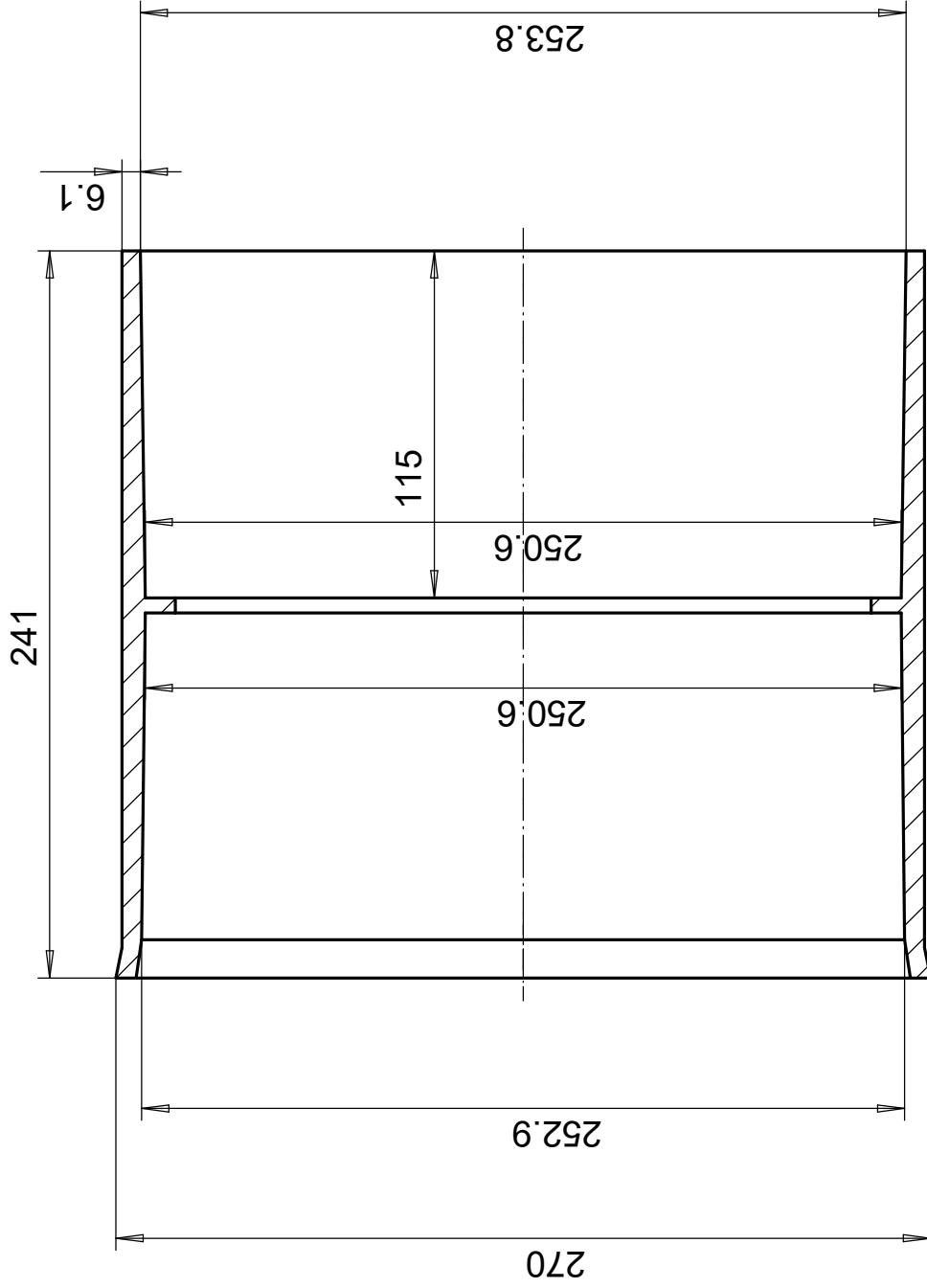
0	Piirustusnumero Tavaratunnus	Osan tai kokoonpanoryhmän kuvaus	Standardi tai luettelo	Muoto, malli, lajimerkki	Määrä	Laatu	Kpl
Yleistoleranssit		Mittakaava	Tuote 200MM KITKAHITSAUSMUHVI				
Massa		1:2	Liitty				
Suunn		2022-10-28 MS	Projekti				
Tark.	Ent.						
Hyv.	Uusi						
							BP100358-2

Merkki	Muutos	Pvm	Muutt.	Hyv
--------	--------	-----	--------	-----



A-A

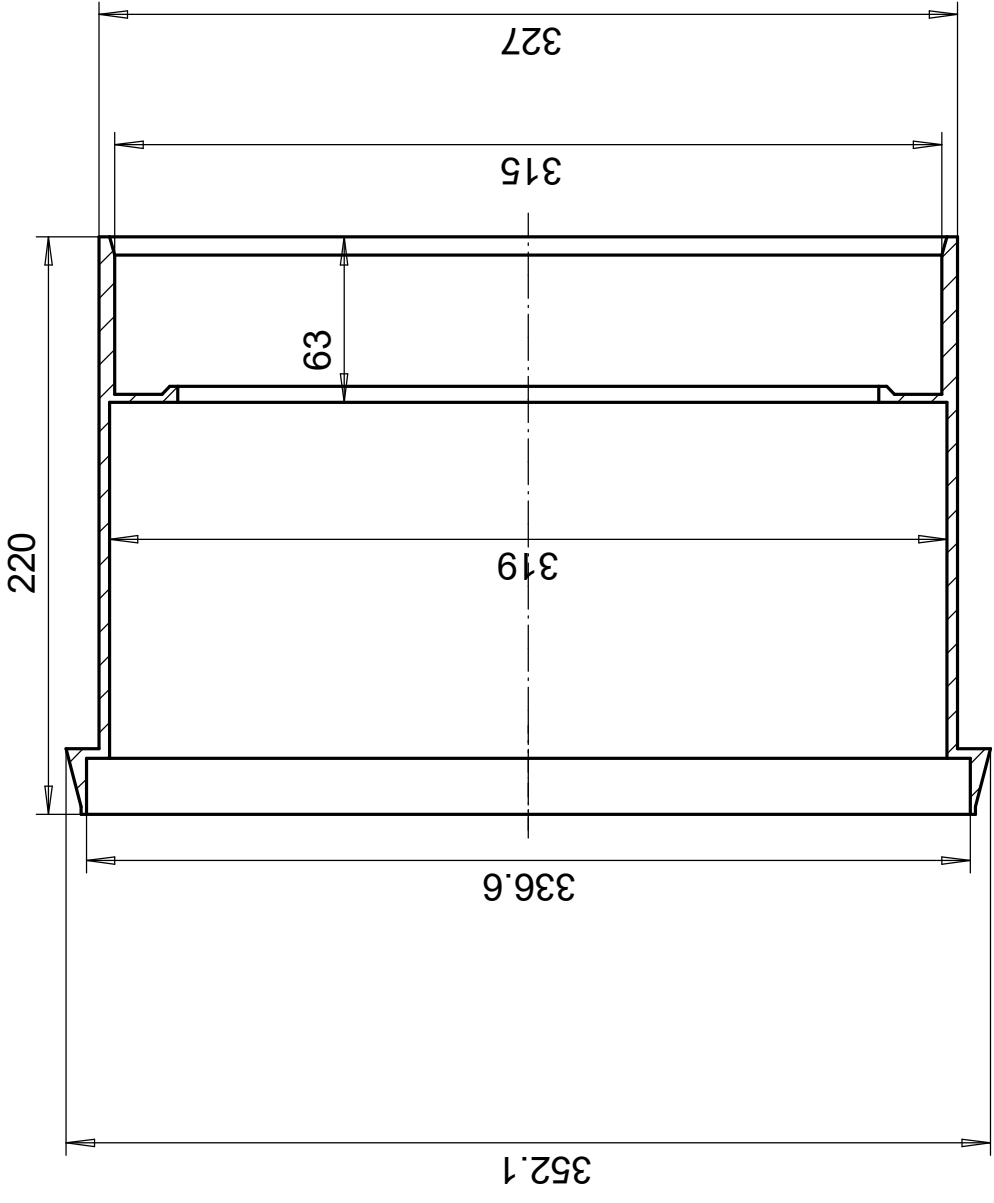
Osa	Piirustusnumero Tavaratunnus	Osan tai kokoonpanoryhmän kuvaus	Standardi tai luettelo	Muoto, malli, lajimerkki	Määrä	Laatu	Kpl
Yleistoleranssit		Mittakaava	Tuote 250MM KITKAHITSAUSMUHVI				
Massa		1:2	Liitty				
Suunn		2023-01-02 MS	Projekti				
Tark.	Ent.						
Hyv.	Uusi						
			Bellapipe				
BP100368							



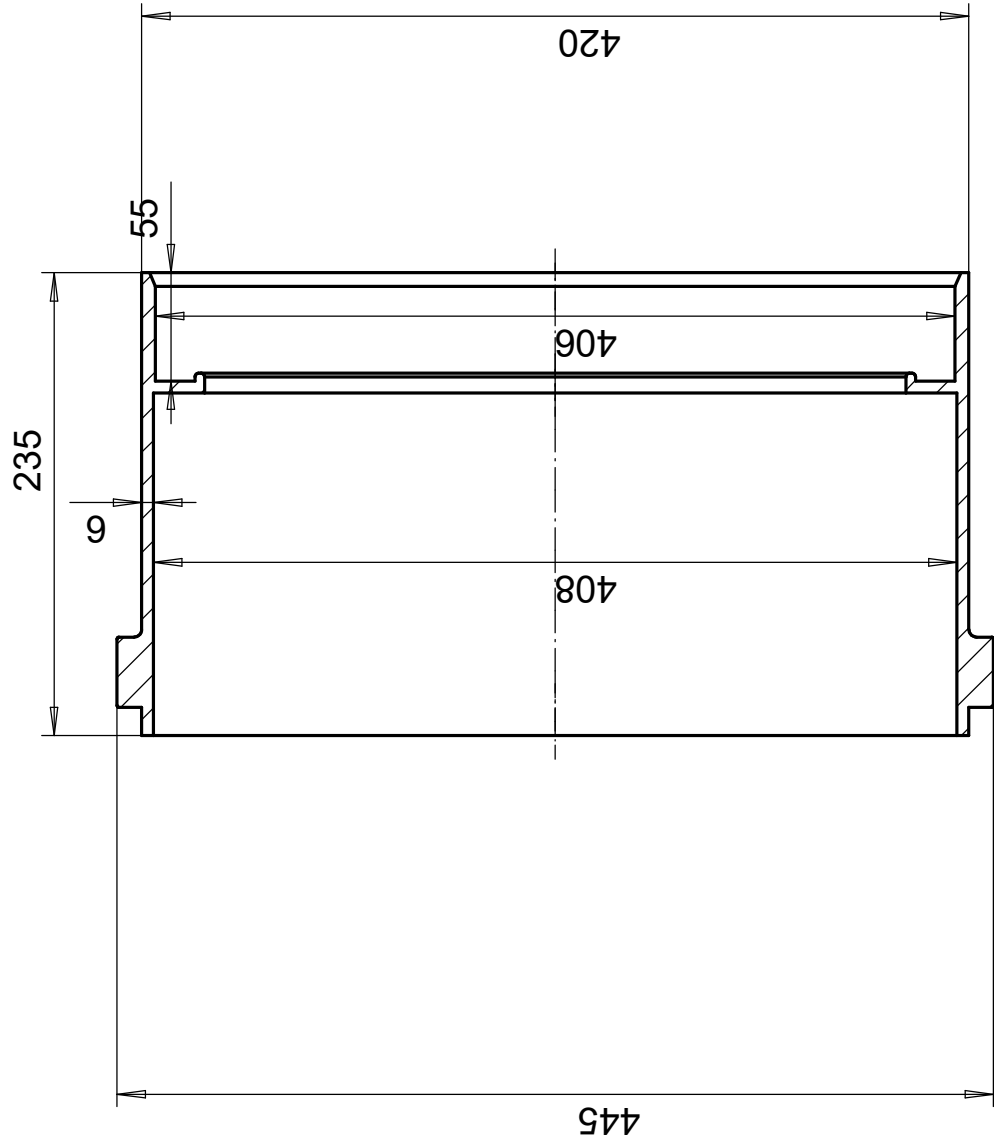
A-A

0	Piirustusnumero Tavaratunnus	Osan tai kokoonpanoryhmän kuvaus	Standardi tai luettelo	Muoto, malli, lajimerkki	Määrä	Laatu	Kpl
	Yleistoleranssit	Mittakaava					
	Massa	kg					
	Suunn	2023-01-02 MS					
	Tark.						
	Hyv.						
	Tuote 250MM YHDE						
	Liitty						
	Projekti						
	1:2						
	Ent.						
	Uusi						
	BP100369						





A-A		0		1		Kpl	
Osa	Piirustusnumero Tavaratunnus	Osan tai kokoonpanoryhmän kuvaus	Standardi tai luettelo	Muoto, malli, lajimerkki	Määrä	Laatu	
Yleistoleranssit		Mittakaava	Tuote 315mm KITKAHITSAUSMUHVI				
Massa		kg	Liitty				
Suunn		2023-01-02 MS	Projekti				
Tark.							
Hyv.							
					Ent.		Uusi
BP100370							



A-A		Piirustusnumero Tavaratunnus	Osan tai kokoonpanoryhmän kuvaus	Standardi tai luettelo	Muoto, malli, lajimerkki	Määrä	Laatu	Kpl
Yleistoleranssit		Mittakaava	Tuote 400mm KITKAHITSAUSMUHVI					
Massa		1:4	Liitty					
Suunn		2023-01-03 MS	Projekti					
Tark.								
Hyv.								
					Ent.		Uusi	
			BP100371					