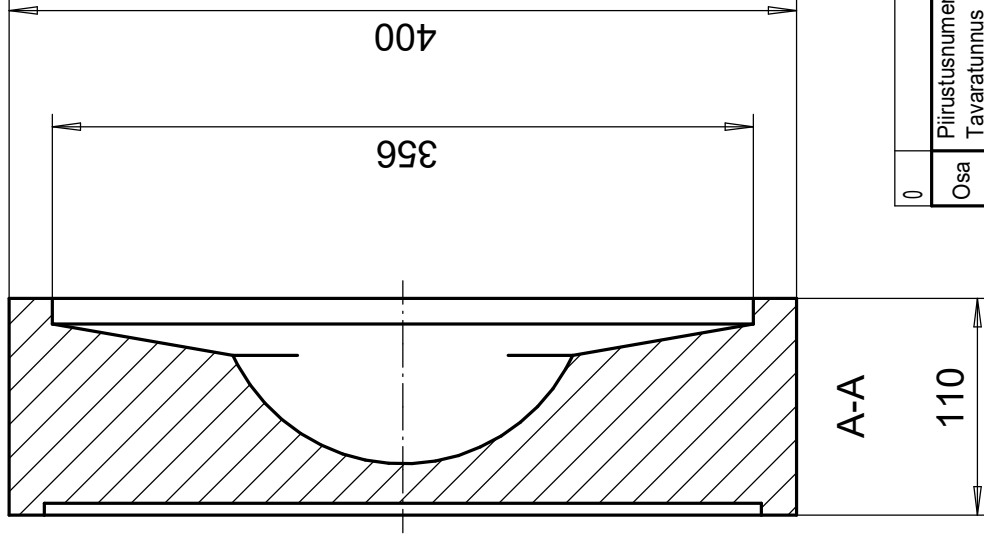
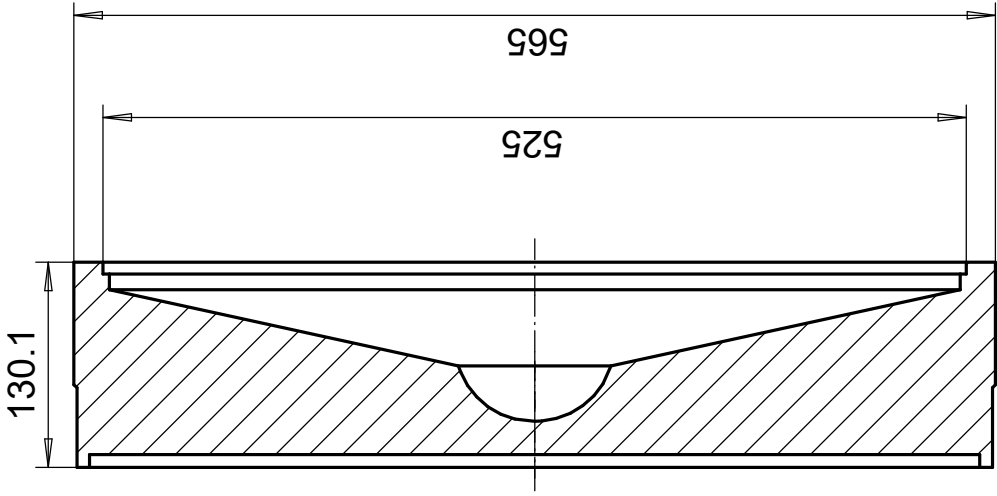


Merkki	Muutos	Pvm	Muutt.	Hyv
--------	--------	-----	--------	-----



0	Piirustusnumero Tavaratunnus	Osan tai kokoonpanoryhmän kuvaus	Standardi tai luettelo	Muoto, malli, lajimerkki	Määrä	Laatu	Kpl
	Yleistoleranssit	Mittakaava	Tuote 400MM KAIVONPOHJA				
	Massa	1:3	Liitty				
	Suunn	2023-01-10 MS	Projekti				
	Tark.		Ent.				
	Hyv.		Uusi				
					BP100382		

Merkki	Muutos	Pvm	Muutt.	Hyv
--------	--------	-----	--------	-----



A-A

0	Piirustusnumero Tavaratunnus	Osan tai kokoonpanoryhmän kuvaus	Standardi tai luettelo	Muoto, malli, lajimerkki	Määrä	Laatu	Kpl
	Yleistoleranssit	Mittakaava	Tuote 560mm KAIVONPOHJAJA				
	Massa	1:5	Liitty				
	Suunn	2023-01-10 MS	Projekti				
	Tark.						
	Hyv.						
					Ent.		Uusi
BP100375							