

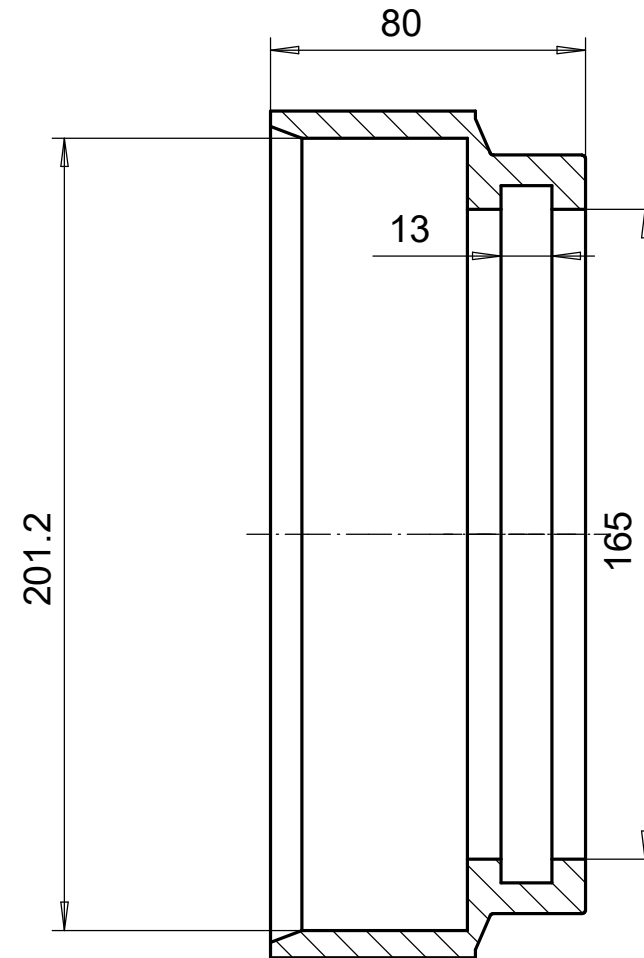
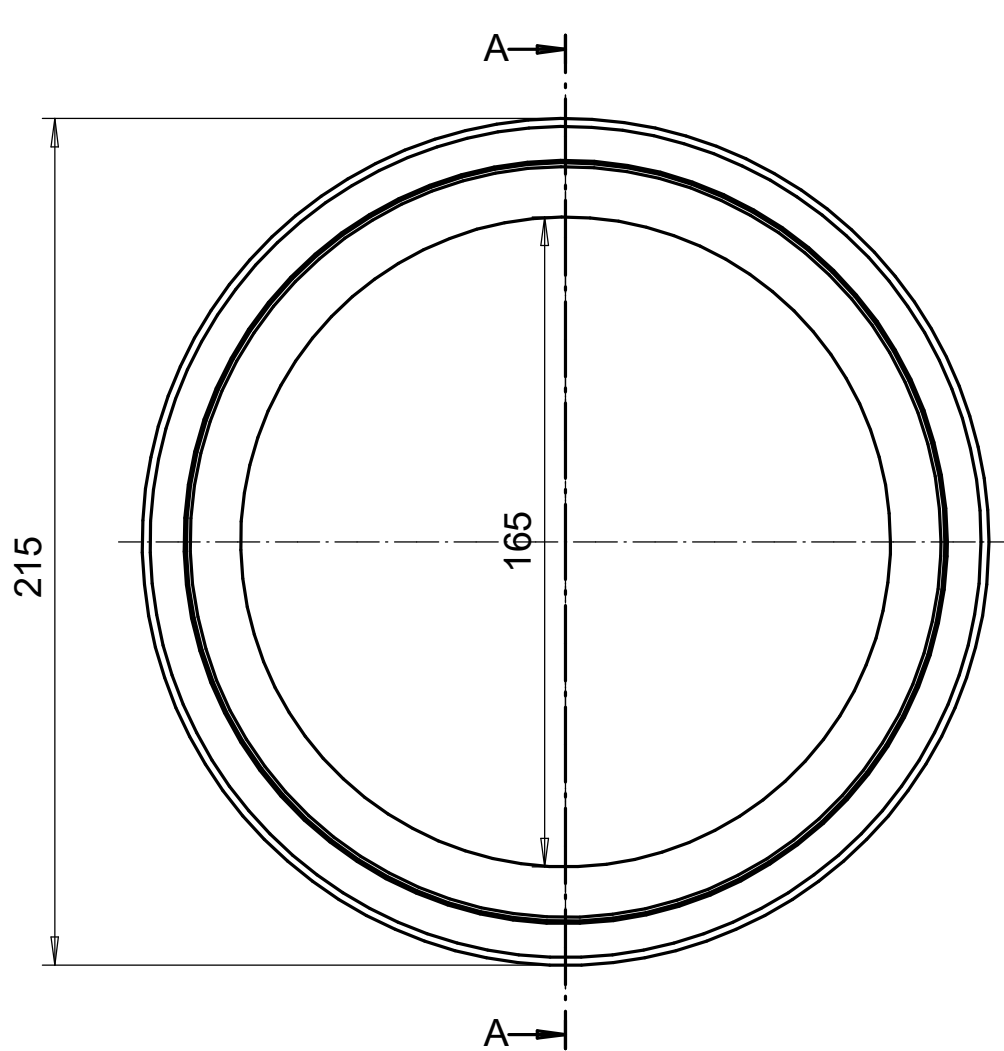
Merkki

Muutos

Pvm

Muutt.

Hyv



A-A

0							1
Osa	Piirustusnumero Tavaratunnus	Osan tai kokoonpanoryhmän kuvaus	Standardi tai luettelo	Muoto, malli, lajimerkki	Määrä	Laatu	Kpl
Yleistoleranssit		Mittakaava 1:2	Tuote 200/160 Ulkopuolinen				
Massa kg			Liitty				
Suunn 2022-09-23 MS			Projekti				
Tark.					Ent.	Uusi	BP100339
Hyv.							

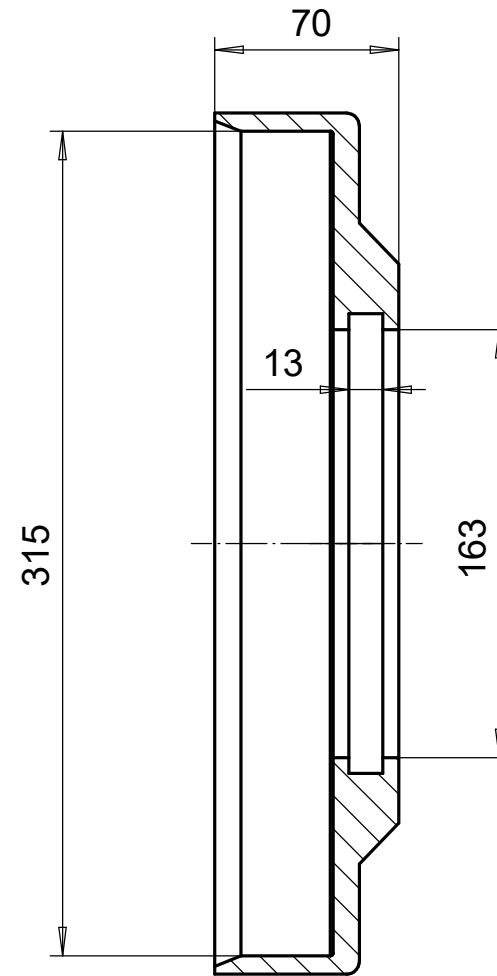
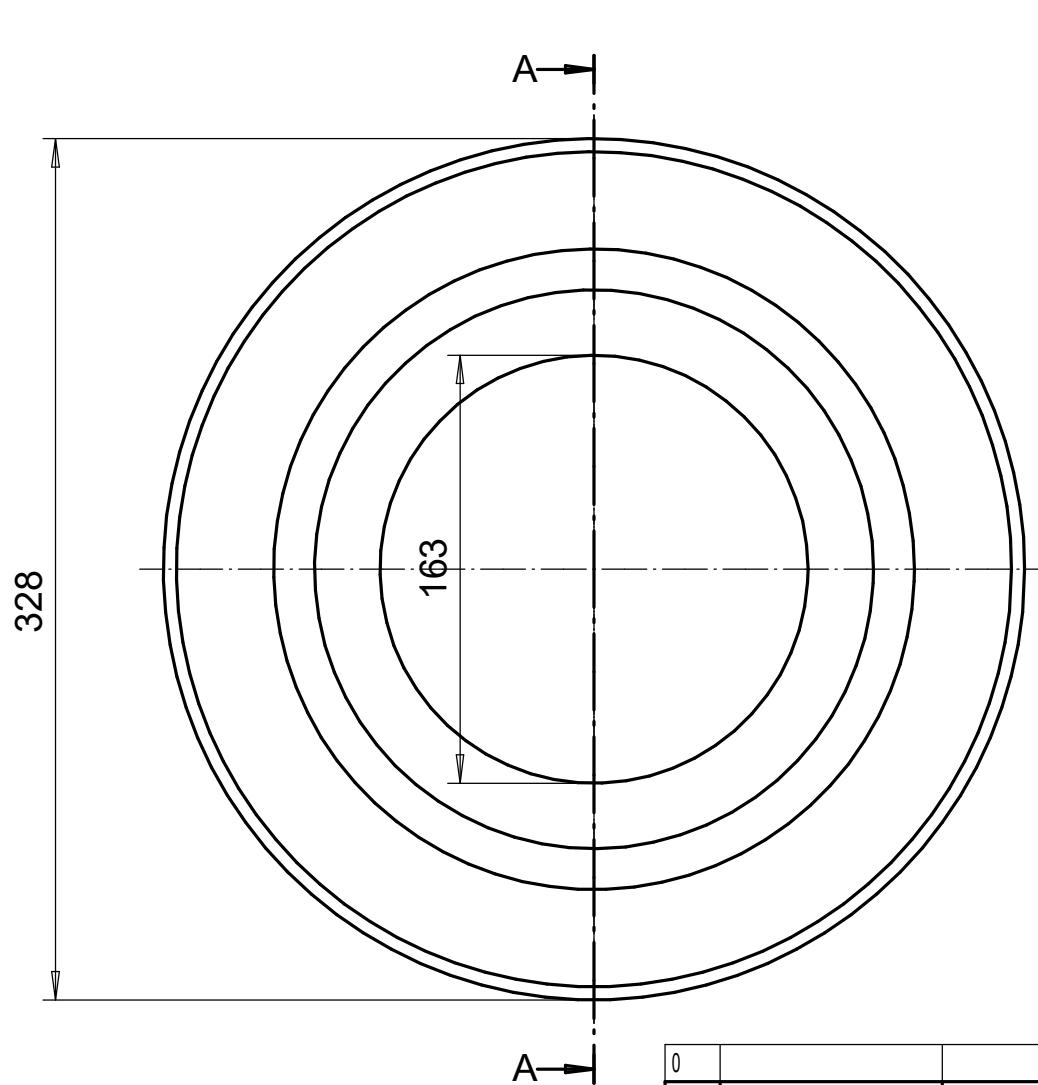
Merkki

Muutos

Pvm

Muutt.

Hyv



A-A

0							1
Osa	Piirustusnumero Tavaratunnus	Osan tai kokoonpanoryhmän kuvaus	Standardi tai luettelo	Muoto, malli, lajimerkki	Määrä	Laatu	Kpl
Yleistoleranssit		Mittakaava 1:3	Tuote 315_160_Ulkopuolinen				
Massa kg			Liitty				
Suunn 2022-09-23 MS			Projekti				
Tark.					Ent.		Uusi
Hyv.					BP100336		

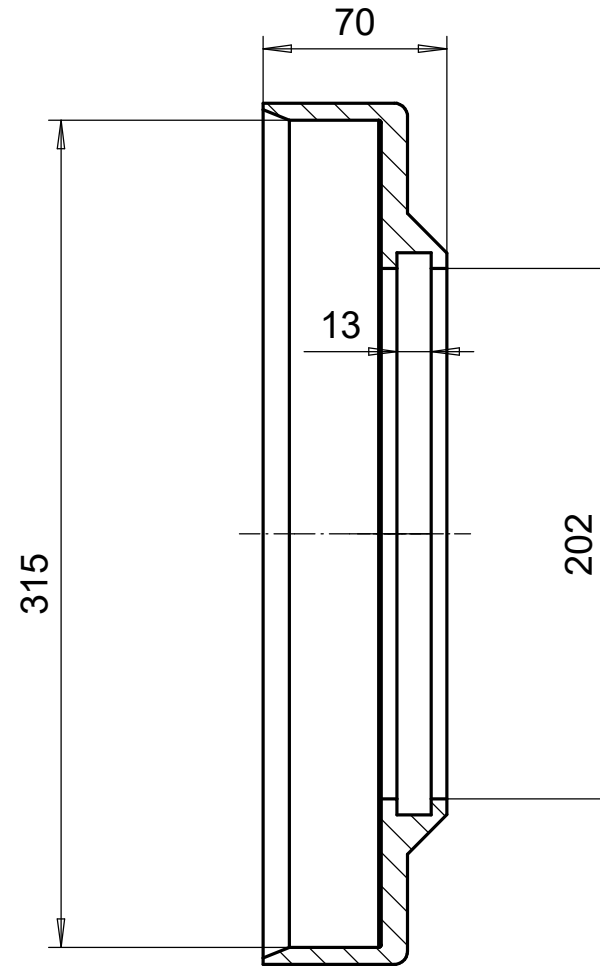
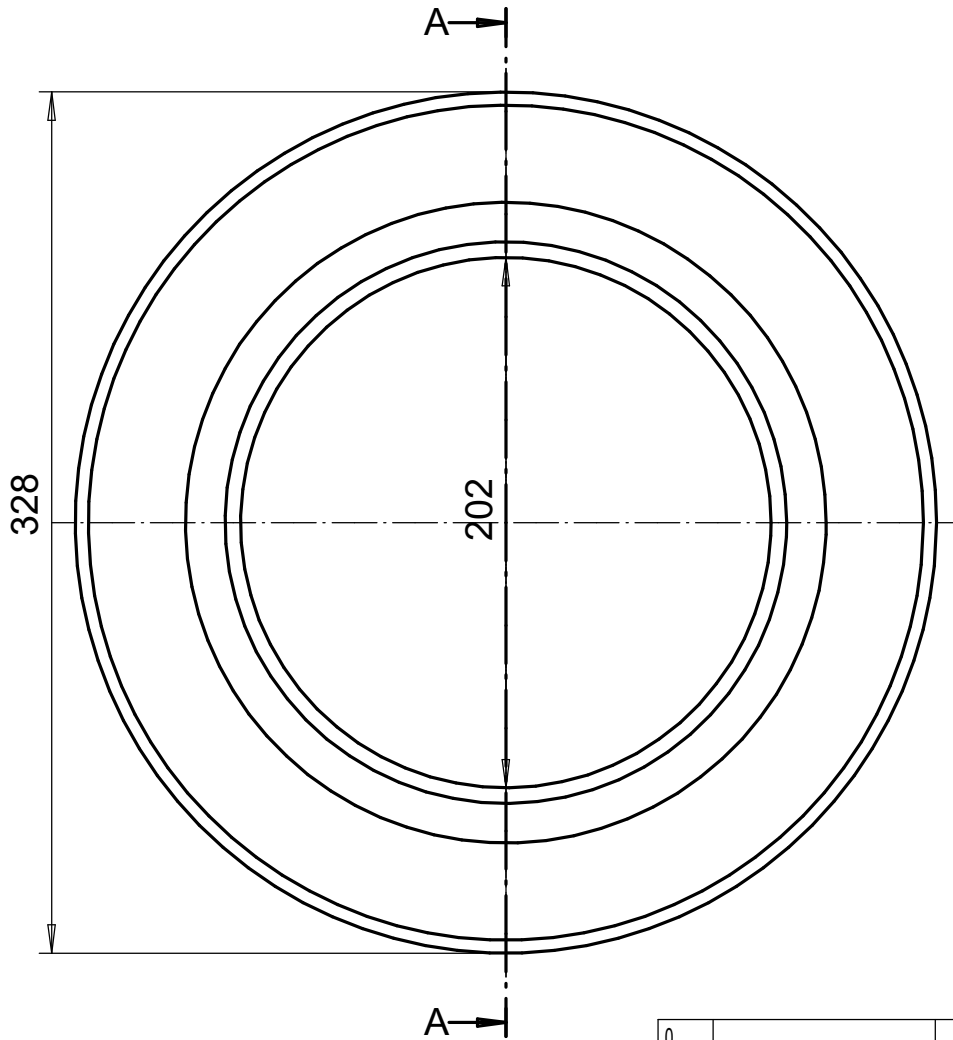
Merkki

Muutos

Pvm

Muutt.

Hyv



A-A

0							1
Osa	Piirustusnumero Tavaratunnus	Osan tai kokoonpanoryhmän kuvaus	Standardi tai luettelo	Muoto, malli, lajimerkki	Määrä	Laatu	Kpl
Yleistoleranssit		Mittakaava 1:3	Tuote 315/200 Ulkopuolinen				
Massa kg			Liittyy				
Suunn 2022-09-23 MS			Projekti				
Tark.					Ent.		Uusi
Hyv.					BP100338		

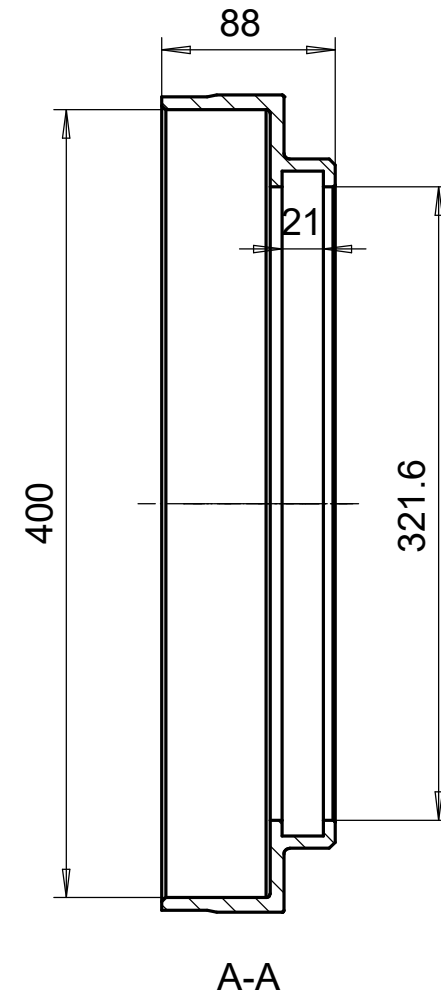
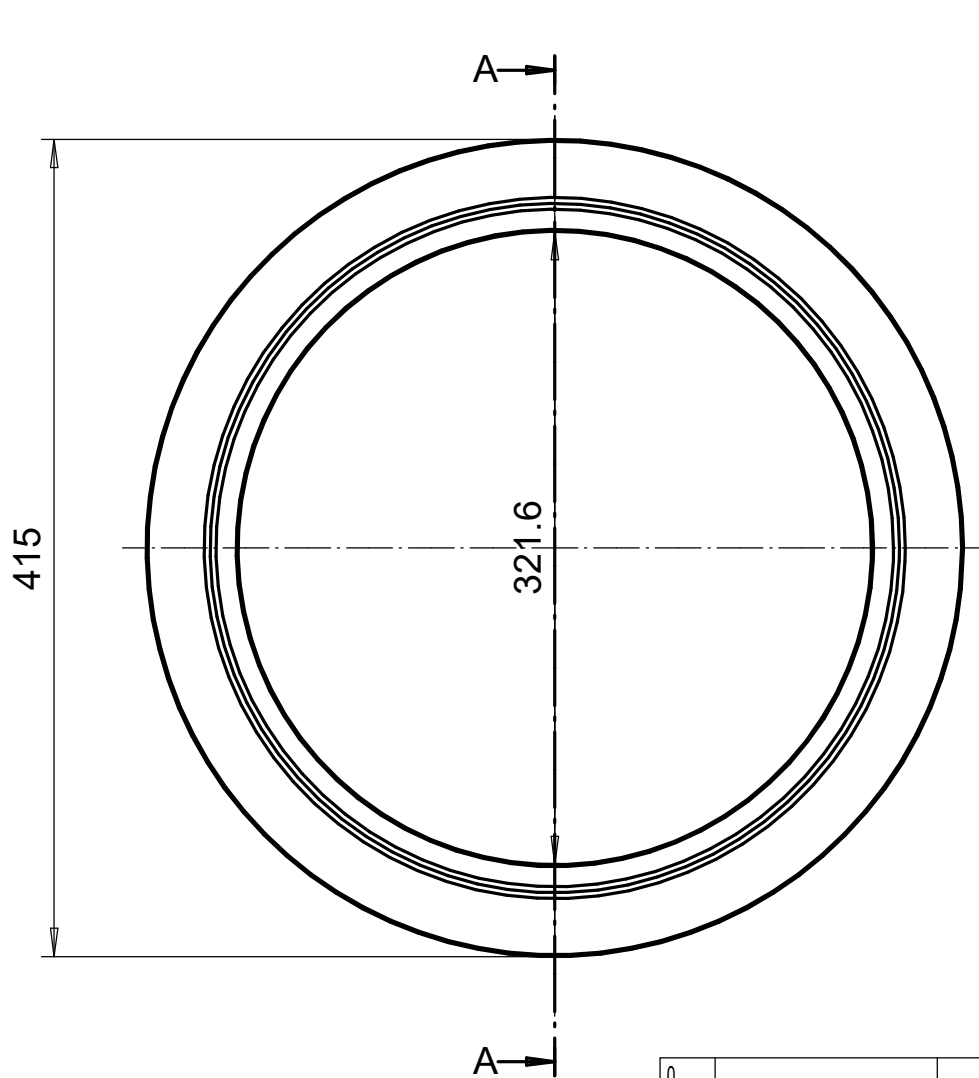
Merkki

Muutos

Pvm

Muutt.

Hyv



0							1
Osa	Piirustusnumero Tavaratunnus	Osan tai kokoonpanoryhmän kuvaus	Standardi tai luettelo	Muoto, malli, lajimerkki	Määrä	Laatu	Kpl
Yleistoleranssit		Mittakaava 1:4	Tuote 400/315 Ulkopuolinen				
Massa kg			Liitty				
Suunn 2022-09-23 MS			Projekti				
Tark.					Ent.	Uusi	BP100345
Hyv.							

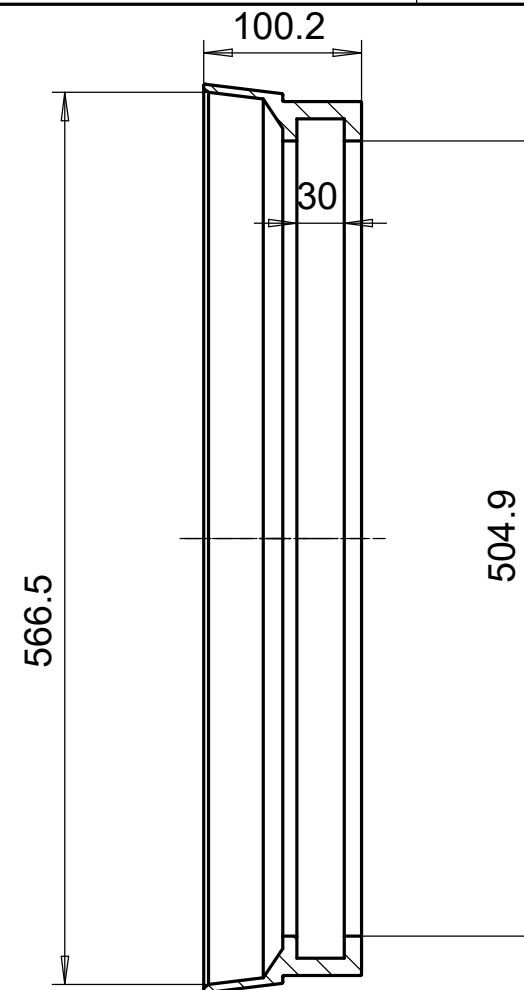
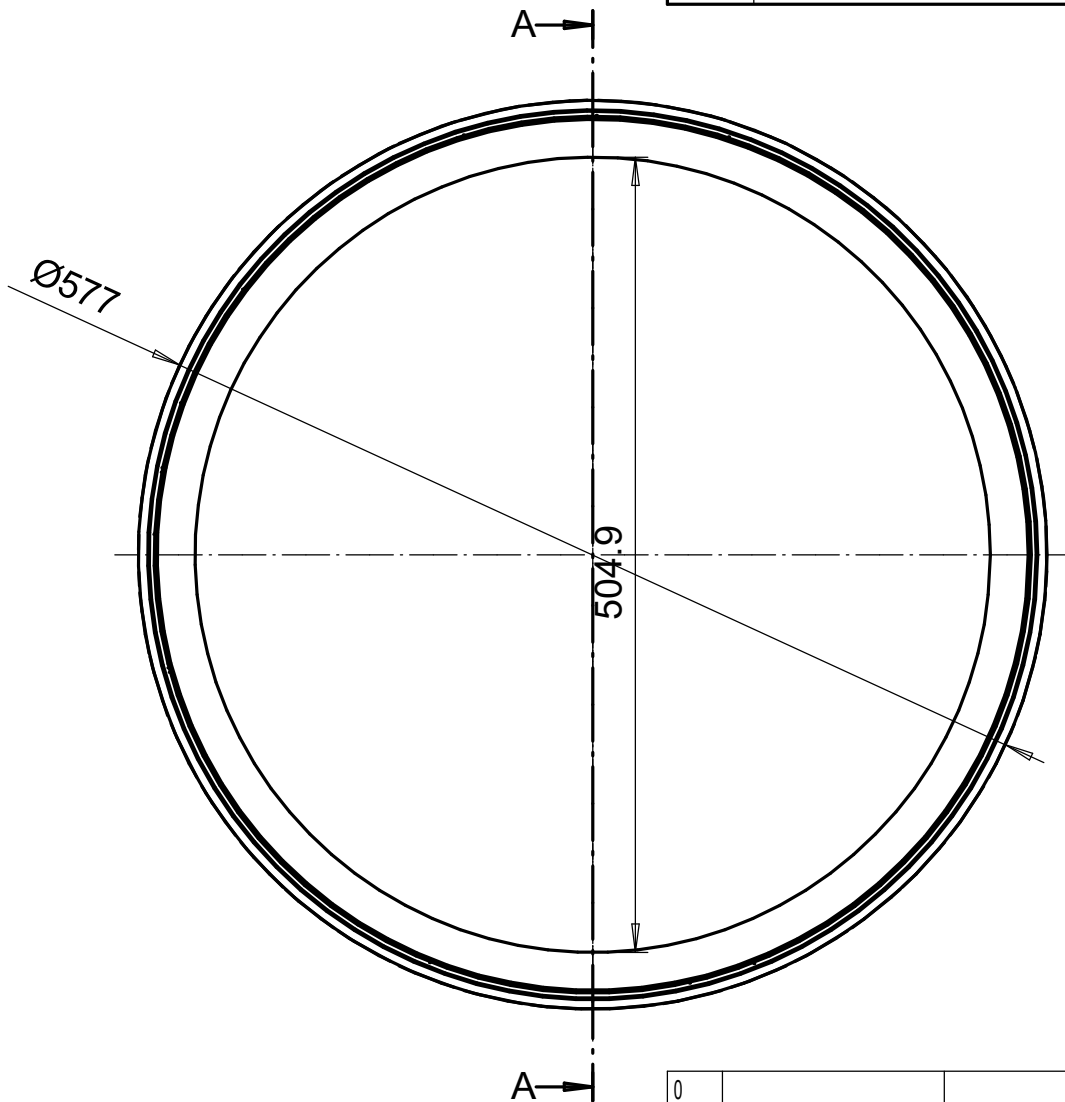
Merkki

Muutos

Pvm

Muutt.

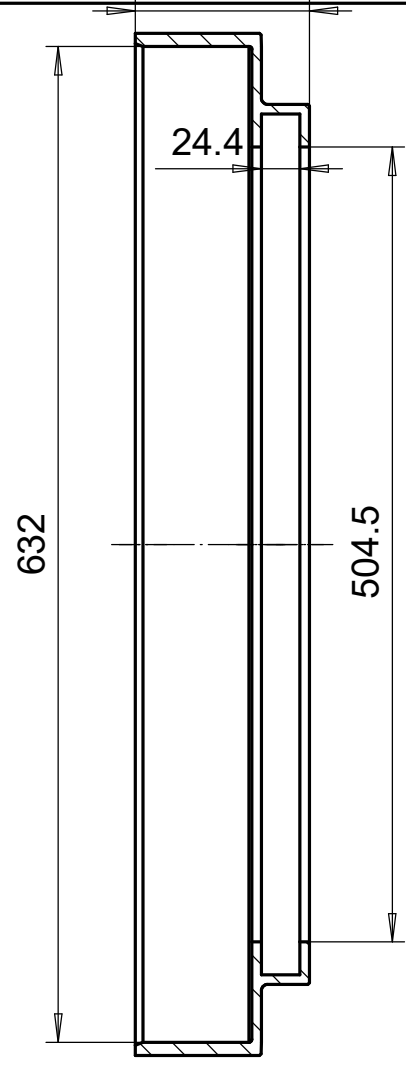
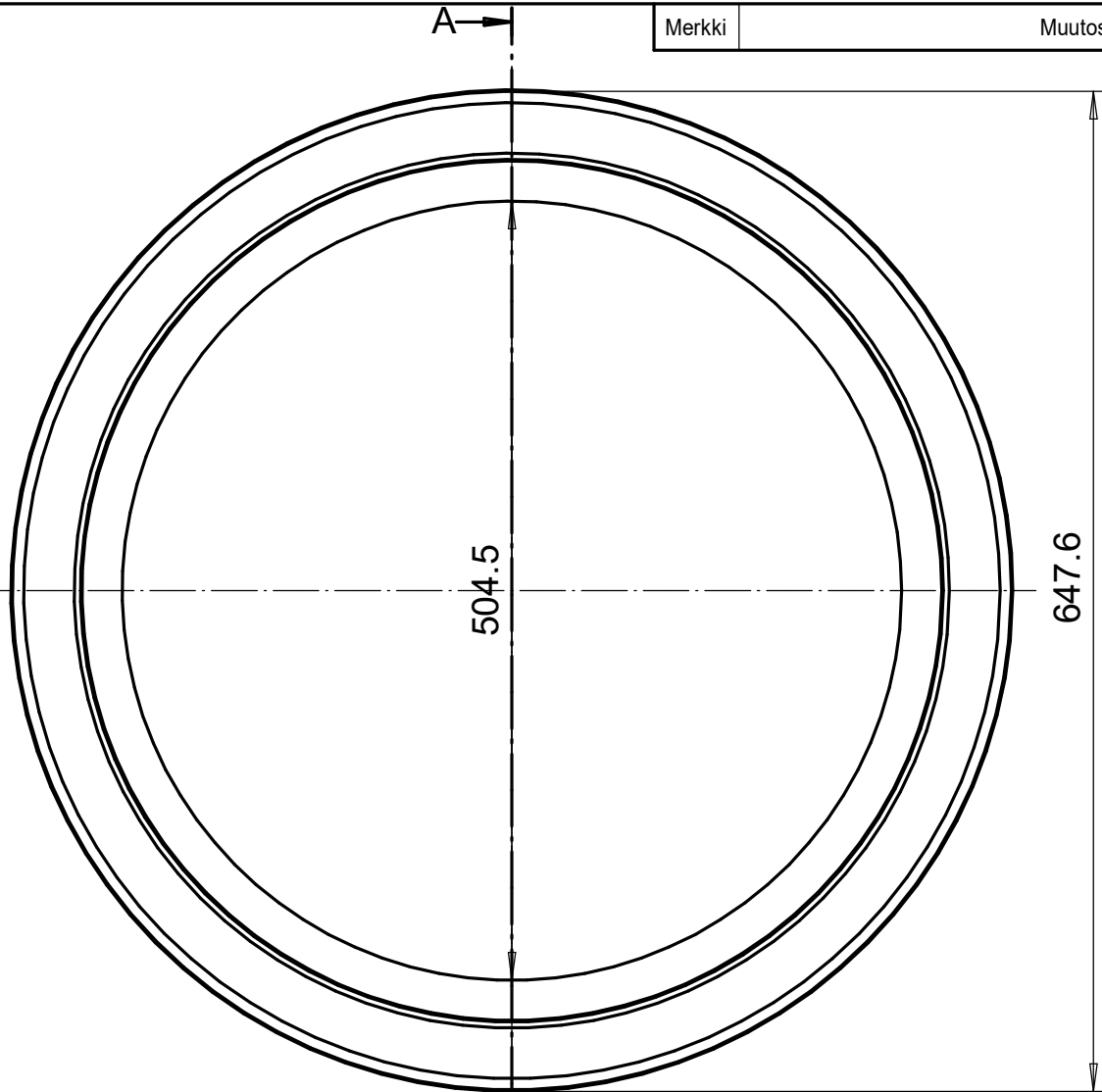
Hyv



A-A

0							1
Osa	Piirustusnumero Tavaratunnus	Osan tai kokoonpanoryhmän kuvaus	Standardi tai luettelo	Muoto, malli, lajimerkki	Määrä	Laatu	Kpl
Yleistoleranssit		Mittakaava 1:5	Tuote 5600/500 Ulkopuolinen				
Massa kg			Liitty				
Suunn 2022-09-23 MS			Projekti				
Tark.					Ent.	Uusi	BP100334
Hyv.							

Merkki	Muutos	110.4	Pvm	Muutt.	Hyv
--------	--------	-------	-----	--------	-----



0		Kova polyeteeni			HDPE	1	
Osa	Piirustusnumero Tavaratunnus	Osan tai kokoonpanoryhmän kuvaus	Standardi tai luettelo	A-A Muoto, malli, lajimerkki	Määrä	Laatu	Kpl
Yleistoleranssit		Mittakaava 1:5	Tuote 630/500 Ulkopuolinen				
Massa 2.4 kg			Liitty				
Suunn 2022-09-23 MS			Projekti				
Tark.					Ent.	Uusi	BP100111-2
Hyv.							