

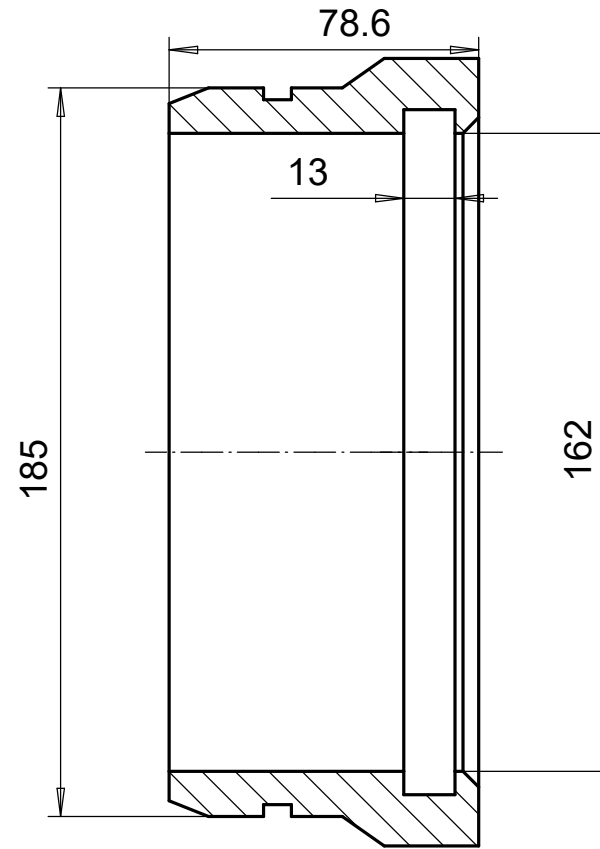
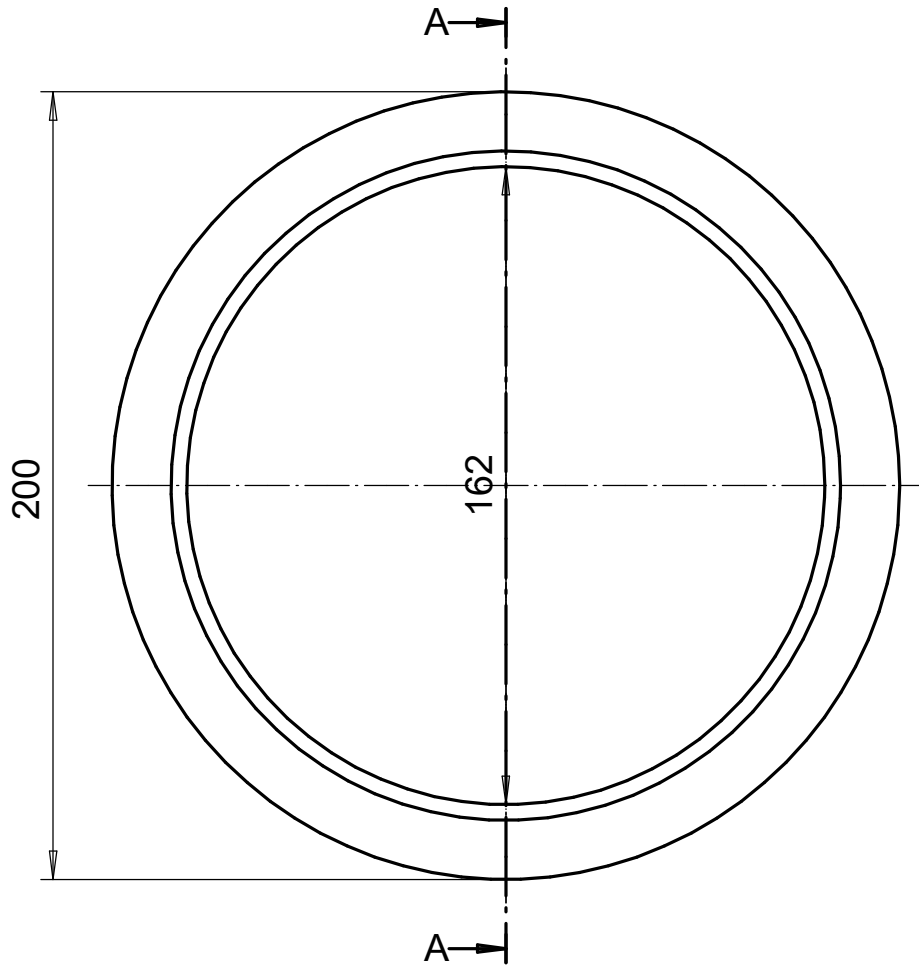
Merkki

Muutos

Pvm

Muutt.

Hyv



A-A

0							1
Osa	Piirustusnumero Tavaratunnus	Osan tai kokoonpanoryhmän kuvaus	Standardi tai luettelo	Muoto, malli, lajimerkki	Määrä	Laatu	Kpl
Yleistoleranssit		Mittakaava 1:2	Tuote 200/160 Sisäpuolinen				
Massa kg			Liitty				
Suunn 2022-09-23 MS			Projekti				
Tark.					Ent.		Uusi
Hyv.					BP100340		

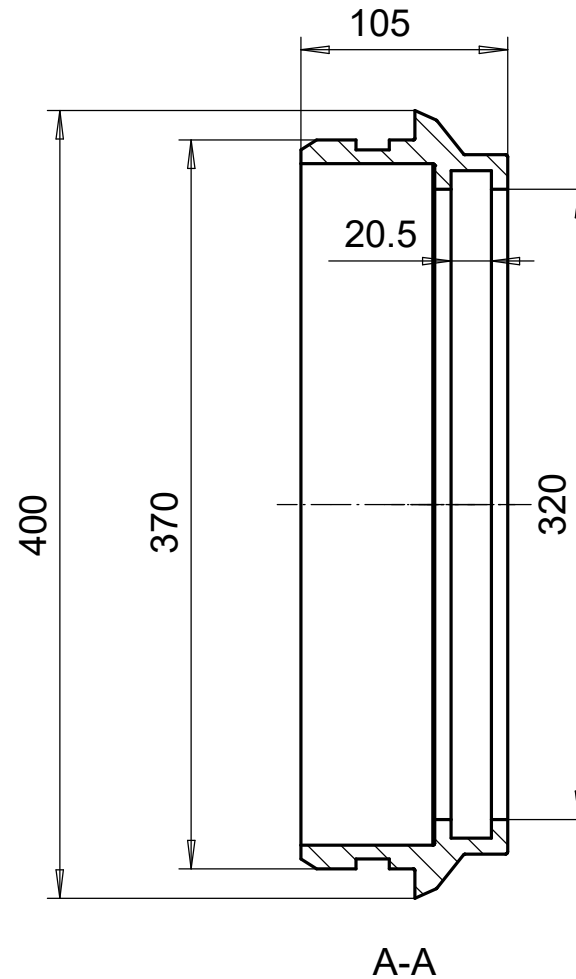
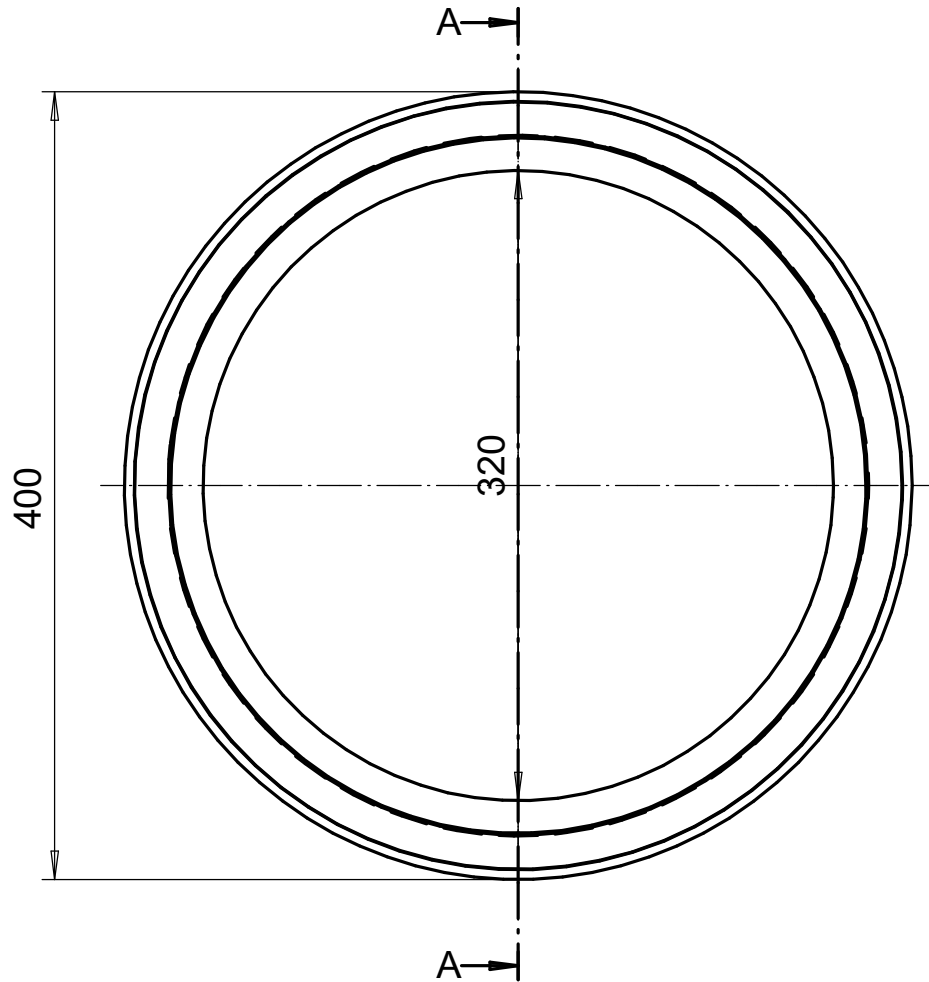
Merkki

Muutos

Pvm

Muutt.

Hyv



0							1
Osa	Piirustusnumero Tavaratunnus	Osan tai kokoonpanoryhmän kuvaus	Standardi tai luettelo	Muoto, malli, lajimerkki	Määrä	Laatu	Kpl
Yleistoleranssit		Mittakaava 1:4	Tuote 400/315 Sisäpuoleinen				
Massa kg			Liitty				
Suunn. 2022-09-23 MS			Projekti				
Tark.					Ent.		Uusi
Hyv.					BP100344		