

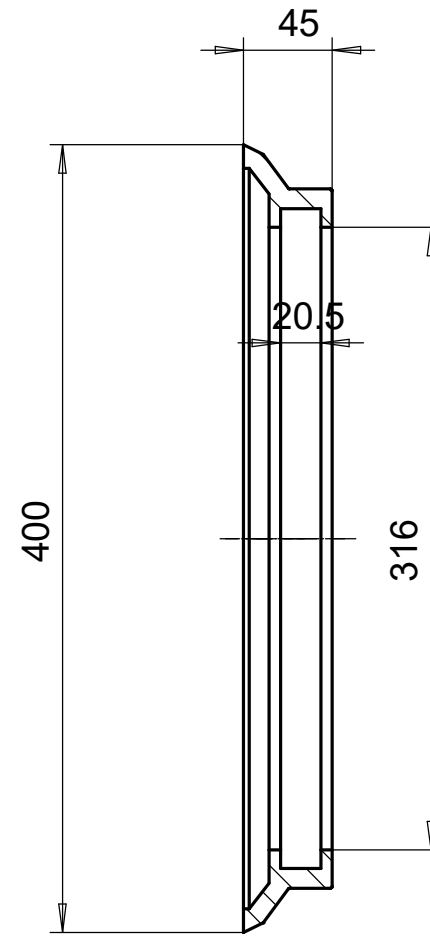
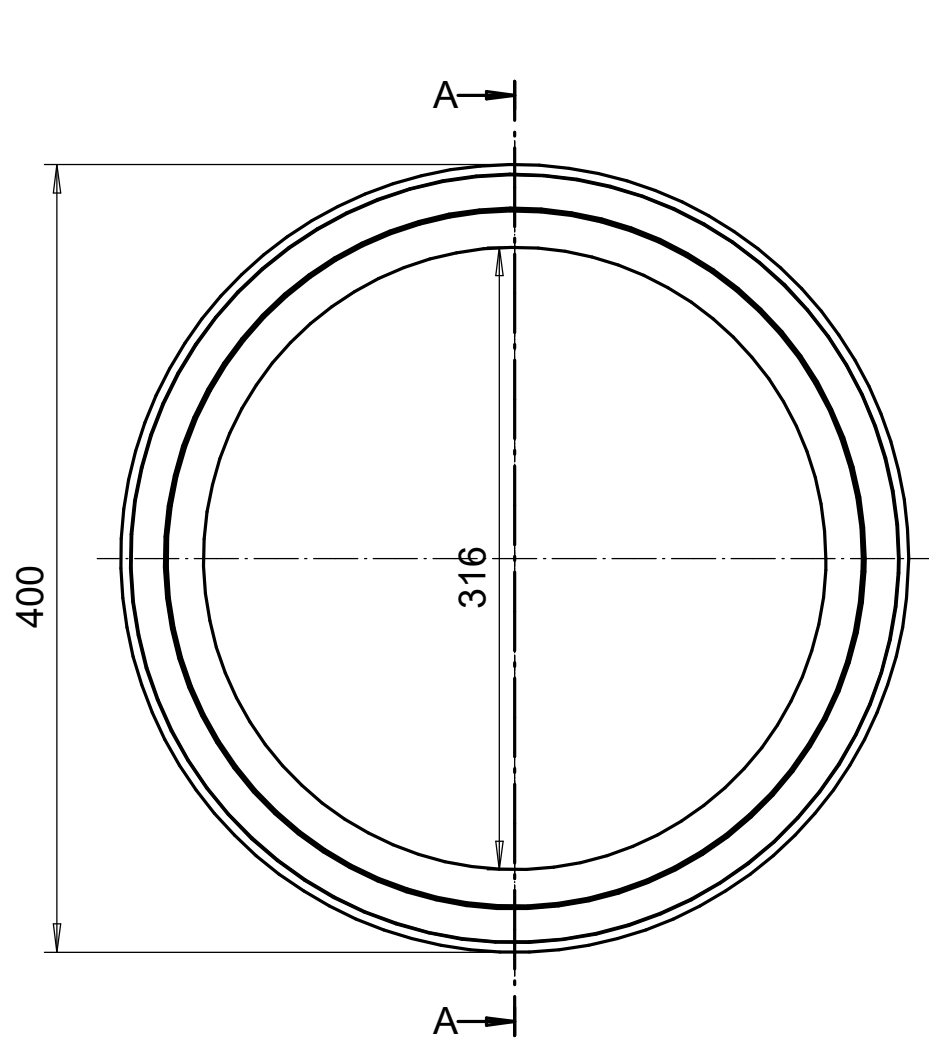
Merkki

Muutos

Pvm

Muutt.

Hyv



A-A

0							1
Osa	Piirustusnumero Tavaratunnus	Osan tai kokoonpanoryhmän kuvaus	Standardi tai luettelo	Muoto, malli, lajimerkki	Määrä	Laatu	Kpl
Yleistoleranssit		Mittakaava 1:4	Tuote 400/315 Hitsattava				
Massa kg			Liitty				
Suunn 2022-09-23 MS			Projekti				
Tark.					Ent.		Uusi
Hyv.					BP100343		

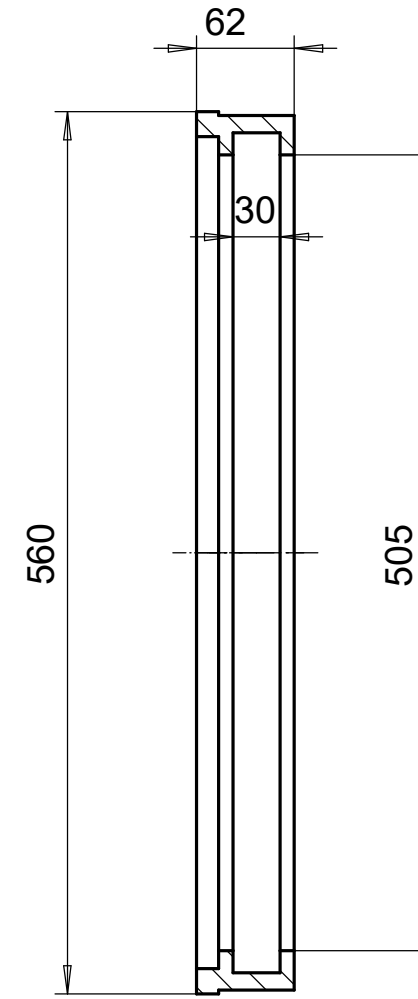
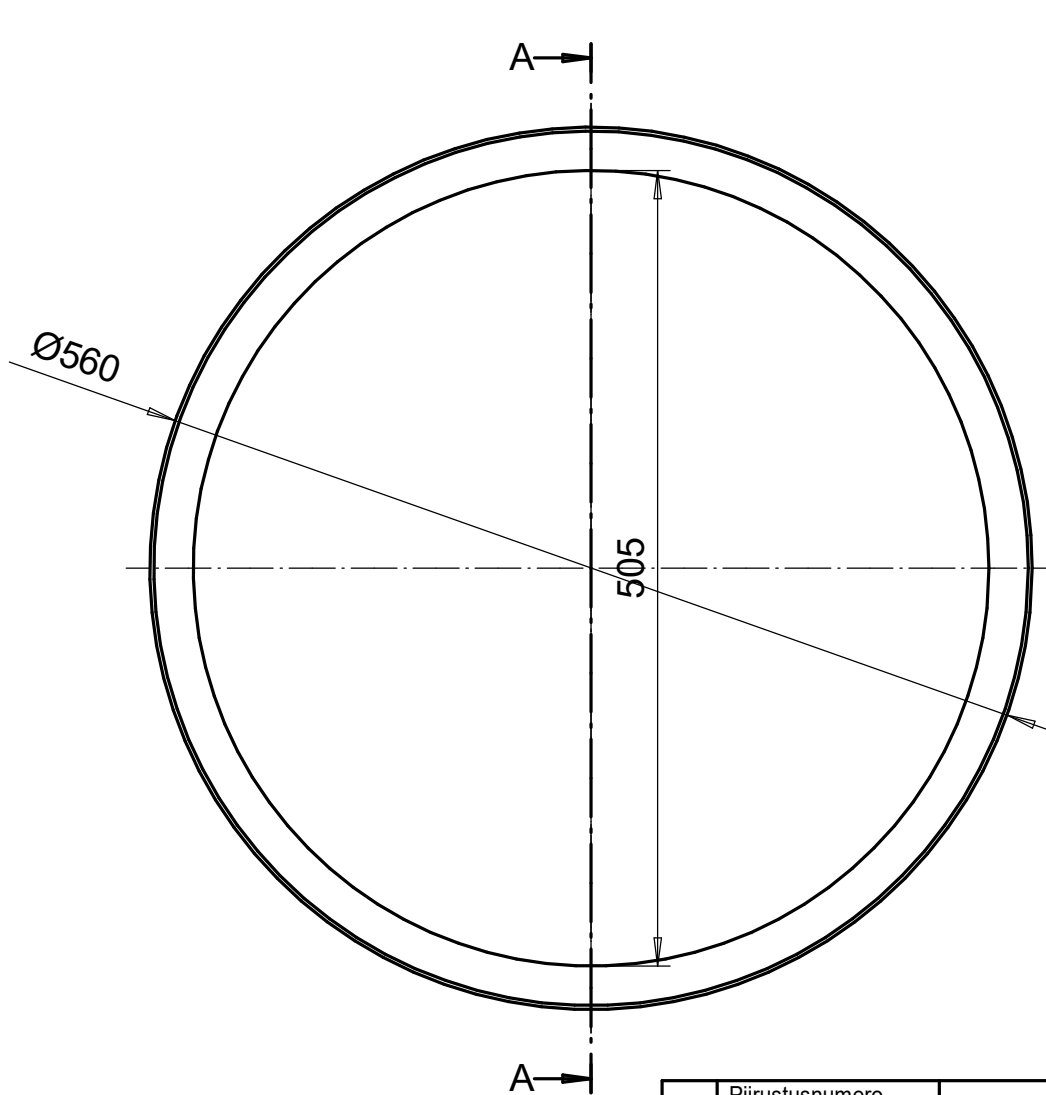
Merkki

Muutos

Pvm

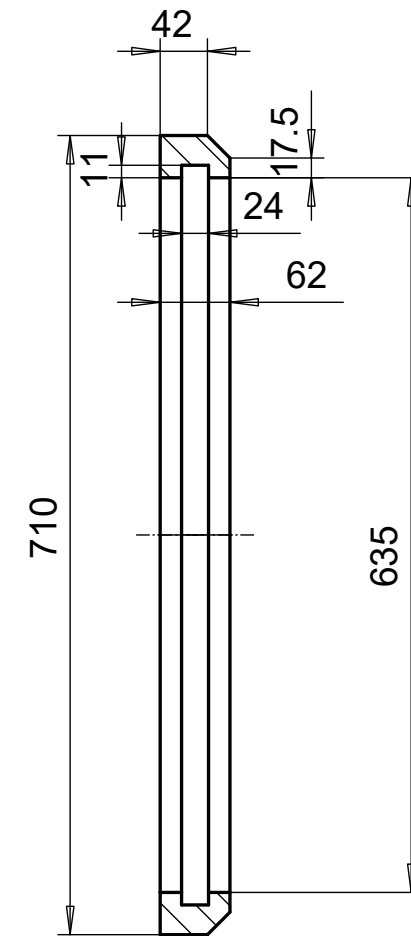
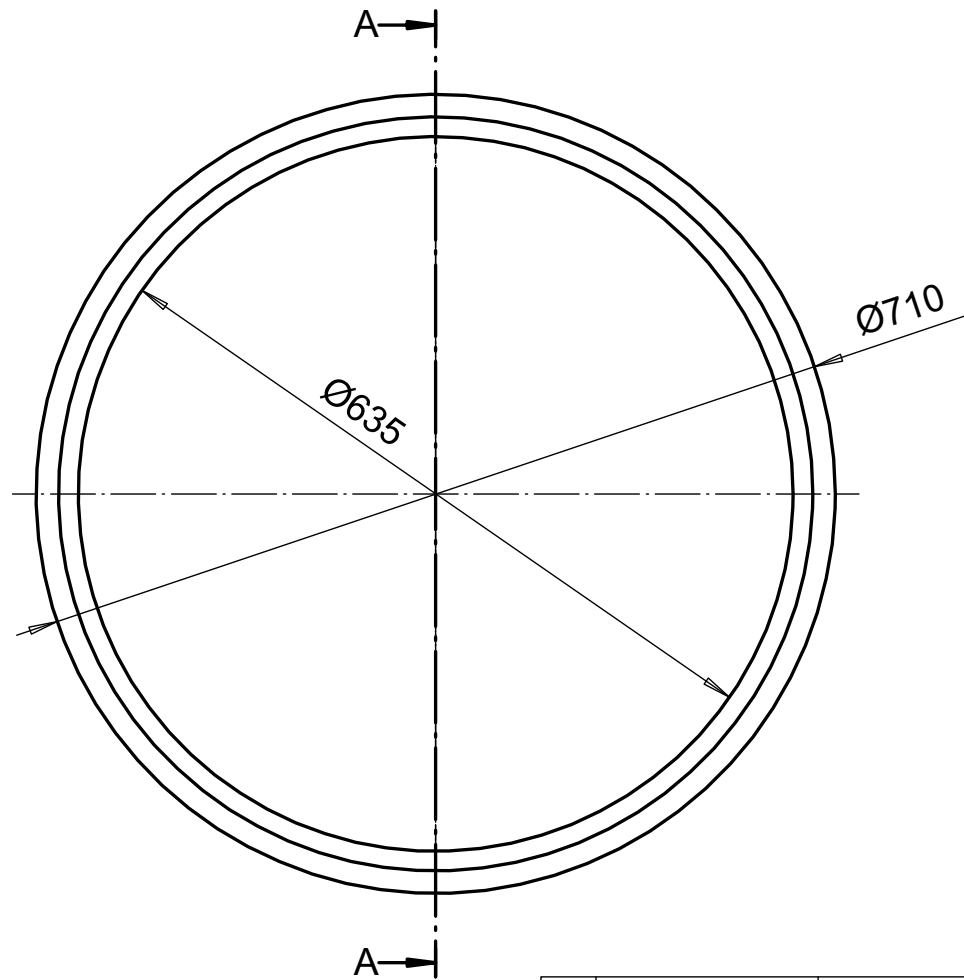
Muutt.

Hyv



A-A

Osa	Piirustusnumero Tavaratunnus	Osan tai kokoonpanoryhmän kuvaus	Standardi tai luettelo	Muoto, malli, lajimerkki	Määrä	Laatu	Kpl
Yleistoleranssit		Mittakaava	Tuote 560/500 Hitsattava				
Massa		1:5	Liittyy				
Suunn.	2022-09-23 MS		Projekti				
Tark.					Ent.	Uusi	
Hyv.			Bellapipe		BP100335		



A-A

0							1
Osa	Piirustusnumero Tavaratunnus	Osan tai kokoonpanoryhmän kuvaus	Standardi tai luettelo	Muoto, malli, lajimerkki	Määrä	Laatu	Kpl
Yleistoleranssit		Mittakaava 1:7	Tuote 710/630 TELESK				
Massa kg			Liitty				
Suunn 2022-03-09 MS			Projekti				
Tark.					Ent.		Uusi
Hyv.					BP100307		